

CHI®

USE AND CARE MANUAL MANUEL D'UTILISATION ET D'ENTRETIEN MANUAL DE USO Y CUIDADO

Before operating the iron, please read these instructions carefully and keep them for future reference.

Avant d'utiliser le fer, lisez attentivement ces instructions et conservez-les pour référence ultérieure.

Antes de usar la plancha, lea atentamente estas instrucciones y guárdelas para futuras consultas.

IMPORTANT SAFEGUARDS

When using electrical appliances, basic safety precautions should always be followed to reduce the risk of fire, electric shock, and/or injury to persons, including the following:

1. Read all instructions.
2. This appliance is not intended for use by persons (including children) with reduced physical, sensory, or mental capabilities, or lack of experience and knowledge, unless they are closely supervised and instructed concerning use of the appliance by a person responsible for their safety.
3. Close supervision is necessary when any appliance is used by or near children. Children should be supervised to ensure that they do not play with the appliance.
4. Use appliance only for its intended use.
5. To avoid the risk of electric shock, do not immerse the iron in water or other liquids.
6. Always move adjustable steam lever to ☹️ (dry iron) and turn temperature setting dial to min before plugging or unplugging the iron from the electrical outlet. To unplug, grasp the plug and pull from the outlet. Never pull from the power cord.
7. Do not let the cord touch hot surfaces. Let the iron cool completely before putting the iron away. Coil the cord loosely around the iron to store, or retract cord into the iron (on select models).
8. Always disconnect the iron from the electrical outlet before filling the iron with water, emptying the water from the iron, and when the iron is not in use.
9. Do not operate the iron with a damaged cord or in the event the iron has been dropped or damaged or there are visible signs of damage or it is leaking. To avoid the risk of electric shock, do not disassemble the iron. Supply cord replacement and iron repairs must be conducted by a qualified serviceman or the manufacturer. Incorrect assembly might result in a risk of electric shock when the iron is used after reassembly. Contact Customer Service for information on examination, repair, or adjustment as set forth in the Limited Warranty.
10. The iron must be used and rested on a stable surface.
11. When placing the iron on its stand, ensure that the surface on which the stand is placed is stable.
12. Do not leave the iron unattended while the iron is connected or on an ironing board.
13. Burns can occur from touching hot metal parts, hot water, or steam. Use caution when you turn a steam iron upside down—there might be hot water in the reservoir.
14. To avoid a circuit overload, do not operate an iron on the same circuit with another high-wattage appliance.
15. If an extension cord is absolutely necessary, a cord with an ampere rating equal to or greater than the maximum rating of the iron shall be used. A cord rated for less amperage can result in a risk of fire or electric shock due to overheating. Care shall be taken to arrange the cord so that it cannot be pulled or be tripped over.
16. Always close the filling aperture when operating the appliance.

SAVE THESE INSTRUCTIONS

Other Consumer Safety Information

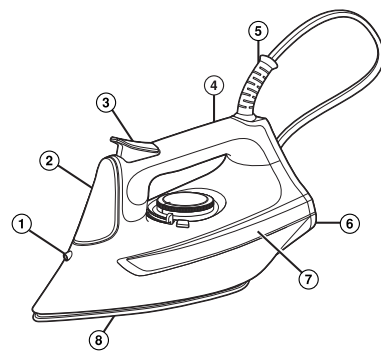
⚠️ WARNING Electrical Shock Hazard: This product is provided with a polarized plug (one wide blade) to reduce the risk of electric shock. The plug fits only one way into a polarized outlet. Do not defeat the safety purpose of the plug by modifying the plug in any way or by using an adapter. If the plug does not fit fully into the outlet, reverse the plug. If it still does not fit, have an electrician replace the outlet.

The length of the cord used on this appliance was selected to reduce the hazards of becoming tangled in or tripping over a longer cord. If a longer cord is necessary, an approved extension cord may be used. The electrical rating of the extension cord must be equal to or greater than the rating of the appliance. Care must be taken to arrange the extension cord so that it will not drape over the countertop or tabletop where it can be pulled on by children or accidentally tripped over.

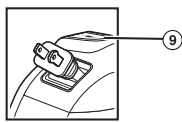
To avoid an electrical circuit overload, do not use another high-wattage appliance on the same circuit with this appliance.

Parts and Features

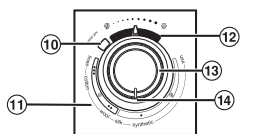
1. Spray Nozzle
2. Water Fill Door
3. Spray (☹️) and Steam Burst (☹️) Buttons
4. Handle
5. Cord
6. Heel Rest
7. Water Window
8. Titanium Ceramic Soleplate
9. Cord Retraction Button (on select models)
10. Self-Clean Button
11. Fabric Temperature Indicators
12. Adjustable Steam Lever
13. Power Indicator Light
14. Temperature Setting Dial



Retractable Cord (on select models)



Control Panel



How to Dry and Steam Iron

⚠️ CAUTION Burn Hazard. Attempting to steam iron on a lower temperature setting or failing to allow the iron to preheat for 2 minutes can result in hot water dripping from the soleplate.

1. **To Steam Iron:** Make sure Iron is unplugged. Swivel or lift Water Fill Door and add untreated tap water to the MAX fill line through the opening. Close Water Fill Door when filled. If you have extremely hard water, mix 50% untreated tap water with 50% distilled or demineralized water for use in the Iron. Press to snap cover closed. Plug into outlet and the red Power Indicator Light comes on. Turn Temperature Setting Dial to select temperature setting. Linen, cotton, or wool are recommended for steaming. Move Adjustable Steam Lever to desired amount of steam.
- To Dry Iron:** Plug into outlet. Power Indicator Light on Temperature Setting Dial will illuminate. Turn Temperature Setting Dial to select temperature setting.
2. Preheat 2 minutes to reach desired temperature. You are now ready to iron.
3. To turn Iron off, move Adjustable Steam Lever to ☹️ (Dry Iron) and turn Temperature Setting Dial to min. Unplug.

⚠️ CAUTION Eye Hazard. For models with retractable cord, hold the plug with one hand while pushing the cord retraction button with your other hand to retract the cord.

Position Sensing/Auto Shutoff

The Iron will turn off automatically when left in the following positions. The auto shutoff time varies based on the Iron's position.

IRON POSITION	MOTIONLESS TIME
Resting on soleplate	60 seconds
Resting on either side	60 seconds
Resting on heel	30 minutes

NOTE: Iron will beep for a few seconds and power light will flash continuously in auto shutoff sensor. Tilting the iron more than 30 degrees will reset the sensor.

Care and Cleaning

1. Unplug and allow Iron to cool.
2. To empty water from Iron, swivel or lift Water Fill Door and slowly tilt pointed end of Iron over a sink until all the water has poured out. Close Water Fill Door.
3. Store Iron on the Heel Rest. **NOTE:** Use the Self-Clean function following each use of the steam function to keep the steam vents clear of any mineral buildup. Add water to the Iron. Turn the Temperature Setting Dial to linen (...) and preheat for 2 minutes. Then, turn the Temperature Setting Dial to min and unplug. Hold the Iron over a sink. Press and hold the Self-Clean Button until steam no longer comes from the vents on the Soleplate. Allow Iron to cool before storing.

⚠️ CAUTION Eye Hazard. For models with retractable cord, hold the plug with one hand while pushing the cord retraction button with your other hand to retract the cord.

Soleplate Care

The self-clean function cleans the steam holes, but will not remove residue from the flat surface of the Soleplate. To clean the Iron's Soleplate, preheat the Iron to the linen setting (...) and iron over a damp, 100% cotton cloth. This creates heavy steam that transfers residue from the Soleplate to the cloth.

NOTES:

- **Care should be used while cleaning; steam can burn.**
- Never iron over zippers, pins, metal rivets, or snaps since these may scratch the Soleplate.
- Do not use abrasive cleansers or metal scouring pads.
- Do not use chemical cleaners or hot cleaners, as this will damage the Soleplate finish.

Troubleshooting

Iron won't heat.

- Plug Iron into a working outlet.
- Select a temperature.
- Move or tilt the Iron to reset.

Water is leaking.

- Too much water is in the water reservoir.
- Adjust steam to a lower setting.
- Steam Burst Button (☹️) has been pressed while the Iron was cold. Select a temperature and let Iron preheat for 2 minutes.
- If dry ironing, make sure the Adjustable Steam Lever is in the ☹️ (Dry Iron) position.

Iron won't steam.

- Ensure there is water in the water reservoir.
- Move the Adjustable Steam Lever to the ☹️ (Steam) position.
- Preheat for 2 minutes.
- Anti-drip feature will not allow steam when temperature setting is in the ☹️ (Dry Iron) position.

Limited Warranty

This warranty applies to products purchased and used in the U.S. and Canada. This is the only express warranty for this product and is in lieu of any other warranty or condition.

This product is warranted to be free from defects in material and workmanship for a period of two (2) years from the date of original delivery. During this period, your exclusive remedy is replacement of this product or any component found to be defective, at our option; however, you are responsible for all costs associated with our returning a product or component under this warranty to you. If the product or component is unavailable, we will replace with a similar one of equal or greater value.

This warranty does not cover glass, filters, wear from normal use, use not in conformity with the printed directions, or damage to the product resulting from accident, alteration, abuse, or misuse. This warranty extends only to the original consumer purchaser or gift recipient. Keep the original sales receipt, as proof of purchase is required to make a warranty claim. This warranty is void if the product is used for other than single-family household use or subjected to any voltage and waveform other than as specified on the rating label (e.g., 120 V ~ 60 Hz).

We exclude all claims for special, incidental, and consequential damages caused by breach of express or implied warranty. All liability is limited to the amount of the purchase price. **Every implied warranty, including any statutory warranty or condition of merchantability or fitness for a particular purpose, is disclaimed except to the extent prohibited by law, in which case such warranty or condition is limited to the duration of this written warranty.** This warranty gives you specific legal rights. You may have other legal rights that vary depending on where you live. Some states or provinces do not allow limitations on implied warranties or special, incidental, or consequential damages, so the foregoing limitations may not apply to you.

To make a warranty claim, do not return this appliance to the store. Please write Hamilton Beach Brands, Inc., Attn: Consumer Affairs, 261 Yarkin Road, Southern Pines, NC 28387, call CHI Garment Care at 1.844.882.9038 in the U.S. or visit www.chisteam.com in the U.S or hamiltonbeach.ca/customer-service in Canada. For faster service, include the model, type, and series numbers on your appliance.

PRÉCAUTIONS IMPORTANTES

Pour utiliser un appareil électroménager, vous devez toujours prendre des mesures élémentaires de sécurité pour réduire le risque d'incendie, de choc électrique et/ou de blessure corporelle, en particulier les mesures suivantes :

1. Lire toutes les instructions.
2. Cet appareil n'est pas destiné à être utilisé par des personnes (y compris les enfants) dont les capacités physiques, sensorielles ou mentales sont réduites, ou manquant d'expérience et de connaissance, sauf si elles sont étroitement surveillées et instruites sur l'utilisation de l'appareil par une personne responsable de leur sécurité.
3. Une surveillance étroite est requise pour tout appareil utilisé par ou près des enfants. Surveiller que les enfants ne jouent pas avec l'appareil.
4. Utiliser exclusivement le fer pour son usage prévu.
5. Pour éviter le risque de choc électrique, ne pas plonger le fer dans l'eau ou d'autres liquides.
6. Toujours mettre le levier de réglage de vapeur en position ☹️ (repassage à sec) et tourner le cadran de réglage des températures à « min » avant de brancher ou de débrancher le fer de la prise électrique. Pour débrancher, saisir la fiche et la retirer de la prise. Ne pas tirer sur le cordon d'alimentation.
7. Ne pas laisser le cordon toucher les surfaces chaudes. Laisser refroidir le fer complètement avant de le remiser. Pour ranger le cordon d'alimentation, l'enrouler autour du fer sans trop le serrer ou le rétracter dans l'appareil (sur certains modèles).
8. Toujours débrancher le fer de la prise de courant électrique lorsqu'on le remplit d'eau, lorsqu'on le vide, ou si l'appareil n'est pas utilisé.
9. Ne pas utiliser le fer avec un cordon endommagé, si le fer est tombé ou endommagé, s'il y a des signes visibles de dommage ou s'il fuit. Pour éviter le risque de choc électrique, ne pas démonter le fer. Le faire examiner et réparer par un dépanneur qualifié. Un assemblage incorrect risque d'entraîner un risque de choc électrique lorsque le fer est utilisé après réassemblage. Veuillez communiquer avec le service à la clientèle pour obtenir de l'information concernant l'inspection, la réparation ou le réglage, comme précisé dans la garantie limitée.
10. Le fer doit être utilisé et reposé sur une surface stable.
11. En plaçant le fer sur son support, assurez-vous que la surface sur laquelle le support est placé est stable.
12. Ne pas laisser le fer sans surveillance pendant qu'il est branché ou pendant qu'il est sur une planche à repasser.
13. Des brûlures peuvent survenir lorsqu'on touche des pièces chaudes en métal, de l'eau chaude ou de la vapeur. Adopter des précautions lorsqu'on tourne un fer à vapeur à l'envers, car il peut rester de l'eau chaude dans le réservoir.
14. Pour éviter une surcharge du circuit, ne pas utiliser le fer sur le même circuit qu'un autre appareil de haute puissance.
15. Si une rallonge électrique est absolument nécessaire, un cordon d'intensité nominale égale ou supérieure à l'intensité nominale maximale du fer doit être utilisé. Un cordon d'une intensité nominale moindre peut entraîner un risque d'incendie ou de choc électrique en raison d'une surchauffe. Il faut prendre soin de placer le cordon de rallonge pour qu'il ne puisse pas être tiré par des enfants ou faire trébucher.
16. Veuillez toujours fermer la porte de remplissage d'eau lors de l'utilisation de l'appareil.

CONSERVER CES INSTRUCTIONS

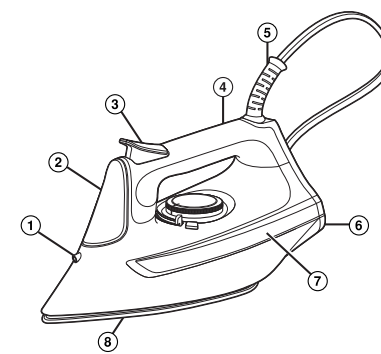
Autres consignes de sécurité pour le consommateur

⚠️ AVERTISSEMENT Risque de choc électrique : Cet appareil est fourni avec une fiche polarisée (une broche large) pour réduire le risque de choc électrique. Cette fiche n'entre que dans un seul sens dans une prise polarisée. Ne contrecarez pas l'objectif sécuritaire de cette fiche en la modifiant de quelque manière que ce soit ou en utilisant un adaptateur. Si vous ne pouvez pas insérer complètement

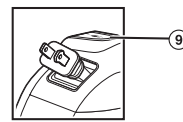
la fiche dans la prise, inversez la fiche. Si elle refuse toujours de s'insérer, faire remplacer la prise par un électricien.

La longueur du cordon installé sur cet appareil a été sélectionnée afin de réduire les risques d'enchevêtrement ou de faux pas causés par un fil trop long. L'utilisation d'une rallonge approuvée est permise si le cordon est trop court. Les caractéristiques électriques de la rallonge doivent être équivalentes ou supérieures aux caractéristiques de l'appareil. Prendre toutes les précautions nécessaires pour installer la rallonge de manière à ne pas la faire courir sur le comptoir ou sur une table pour éviter qu'un enfant ne tire sur le cordon ou trébucher accidentellement. Pour éviter la surcharge du circuit électrique, ne pas utiliser un autre appareil à haute puissance sur le même circuit que cet appareil.

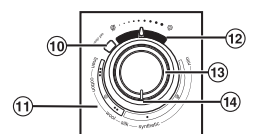
Pièces et caractéristiques



Cordon rétractable (sur certains modèles)



Panneau de contrôle



1. Vaporisateur
2. Porte de remplissage d'eau
3. Boutons de vaporisation (☹️) et de surpuissance de la vapeur (☹️)
4. Poignée
5. Cordon
6. Talon d'appui
7. Fenêtre d'eau
8. Semelle en céramique de titane
9. Bouton de rétraction du cordon (sur certains modèles)
10. Bouton d'autonettoyage
11. Indicateurs de température du tissu
12. Levier de réglage de vapeur
13. Voyant d'alimentation
14. Cadran de réglage des températures

Repassage à sec et à la vapeur

⚠️ ATTENTION Risque de brûlures. La tentative de repassage à la vapeur à un réglage de température inférieur ou ne pas laisser le fer chauffer pendant 2 minutes peut occasionner un égouttement d'eau depuis la semelle.

1. **Repassage à la vapeur :** Assurez-vous que le fer est débranché. Faire pivoter ou soulever la porte de remplissage d'eau et le remplir d'eau du robinet jusqu'à la ligne de remplissage MAX. Fermer la porte de remplissage du réservoir d'eau une fois le réservoir rempli. Si vous avez de l'eau extrêmement dure, faire un mélange de 50 % d'eau du robinet non traitée et de 50 % d'eau distillée ou déminéralisée pour utiliser dans le fer. Appuyer pour fermer a porte. Brancher dans une prise de courant et le voyant d'alimentation rouge s'allume. Tourner le cadran de réglage des températures pour choisir le réglage de température. Le lin, le coton ou la laine sont recommandés pour la vapeur. Déplacer le levier de réglage de vapeur à la quantité désirée de vapeur. **Repassage à sec :** Brancher dans une prise de courant. Tourner le cadran de réglage des températures pour choisir le réglage de température.
2. Préchauffer 2 minutes pour atteindre la température désirée. Vous êtes maintenant prêt à repasser.
3. Pour éteindre le fer à repasser, déplacer le levier de réglage de vapeur à ☹️ (repassage à sec) et tourner le cadran de réglage des températures à « min ». Débrancher.

⚠️ ATTENTION Risque de blessures aux yeux. Pour les modèles à cordon rétractable, pour enrouler le cordon, tenir la fiche d'une main et appuyer sur le bouton de rétraction du cordon de l'autre.

Détection de mouvement/mise hors tension automatique

Le fer se coupe automatiquement lorsqu'il est laissé dans les positions suivantes. La durée de mise hors tension automatique varie selon la position du fer.

POSITION DU FER	TEMPS D'IMMOBILISATION
Repos sur la semelle	60 secondes
Repos sur le côté	60 secondes
Repos sur le talon d'appui	30 minutes

REMARQUE : Le fer bipera quelques secondes et le voyant d'alimentation clignotera continuellement en raison du capteur d'arrêt automatique. L'inclinaison du fer à repasser sur plus de 30 degrés réactivera le capteur.

Entretien et nettoyage

1. Débrancher et laisser refroidir le fer.
2. Pour vider l'eau du fer, faire pivoter ou soulever la porte de remplissage de l'eau et incliner lentement l'extrémité pointue du fer par-dessus un évier jusqu'à ce que toute l'eau se soit écoulée. Fermer la porte de remplissage du réservoir d'eau.
3. Ranger le fer à repasser sur le talon d'appui. **REMARQUE :** Utiliser la fonction d'autonettoyage après chaque utilisation de la fonction vapeur pour éviter toute accumulation de minéral. Ajouter de l'eau au fer. Tourner le cadran de réglage des températures sur le réglage de linen (le lin) « ... » et préchauffer pendant 2 minutes. Ensuite, tourner le cadran de réglage des températures jusqu'à ce que « min » et débrancher. Tenir le fer au dessus de l'évier. Appuyer et tenir enfoncé le bouton d'autonettoyage jusqu'à ce que la vapeur ne provienne plus des événements de la semelle. Laisser refroidir le fer avant de le rangement.

⚠️ ATTENTION Risque de blessures aux yeux. Pour les modèles à cordon rétractable, pour enrouler le cordon, tenir la fiche d'une main et appuyer sur le bouton de rétraction du cordon de l'autre.

Entretien de la semelle

La fonction d'autonettoyage permet de nettoyer les orifices de vapeur, mais il ne permet pas d'éliminer les résidus de la surface plate de la semelle. Pour nettoyer la semelle du fer à repasser, préchauffer le fer en utilisant le réglage de linen (le lin) (...) sur un linge humide de coton 100 %. Ceci permet la création d'une grande quantité de vapeur et de transférer les résidus de la semelle sur le linge.

REMARQUES :

- Le nettoyage doit être fait avec soin, car la vapeur chaude peut provoquer des brûlures.**
- Pour éviter les dommages à la semelle du fer, ne jamais repasser les fermetures à glissière, épingles, rivets métalliques ou boutons-pression.
- Ne jamais utiliser de nettoyeurs abrasifs ou de tampons à récurer.
- Ne pas utiliser de nettoyeurs chimiques ou pour nettoyage à chaud, car ils risquent d'endommager le fini sur la surface de la semelle.

Dépannage

Le fer ne chauffe pas.

- Brancher le fer dans une prise fonctionnelle.
- Choisir une température.
- Déplacer ou incliner le fer pour le remettre en marche.

Fuite d'eau.

- Il y a trop d'eau dans le réservoir d'eau.
- Régler la vapeur a l'intensité la plus faible.
- Le bouton de surpuissance de la vapeur (☹) a été appuyé avant que le fer ne soit chaud. Choisir une température et laisser le fer préchauffer pendant 2 minutes.
- Pendant le repassage à sec, s'assurer que le levier de réglage de vapeur est positionné à ☹ (repassage à sec).

Le fer ne dégage pas de vapeur.

- Veiller à ce qu'il y ait de l'eau dans le réservoir d'eau.
- Déplacer le levier de réglage de vapeur à la position ☹ (vapeur).
- Préchauffer pendant 2 minutes.
- La fonction antigoutte empêche la vapeur de s'échapper lorsque le réglage de la température est en position ☹ (repassage à sec).

Garantie limitée

Cette garantie s'applique aux produits achetés et utilisées aux É.-U. et au Canada. C'est la seule garantie expresse pour ce produit et est en lieu et place de tout autre garantie ou condition.

Ce produit est garanti contre tout défaut de matériaux et de main-d'œuvre pour une période de deux (2) ans à compter de la date originale de livraison. Au cours de cette période, votre recours exclusif se limitera au remplacement de ce produit ou tout autre composant défectueux, à notre discrétion. Cependant, vous êtes responsables des frais associés au retour du produit ou d'un composant en vertu de la présente garantie. Si le produit ou le composant est non disponible, nous le remplacerons avec un article similaire de valeur égale ou supérieure.

Cette garantie ne couvre pas le verre, les filtres, l'usage d'un usage normal, l'utilisation non conforme aux directives imprimées, ou des dommages au produit résultant d'un accident, modification, utilisation abusive ou incorrecte. Cette garantie s'applique seulement à l'acheteur original ou à la personne l'ayant reçu en cadeau. La présentation du reçu de vente d'origine comme preuve d'achat est nécessaire pour faire une réclamation au titre de cette garantie. Cette garantie s'annule si le produit est utilisé autrement que par une famille ou si l'appareil est soumis à toute tension ou forme d'onde différente des caractéristiques nominales précisées sur l'étiquette (par ex. : 120 V ~ 60 Hz).

Nous excluons toutes les réclamations au titre de cette garantie pour les dommages spéciaux, consécutifs et indirects causés par la violation de garantie expresse ou implicite. Toute responsabilité est limitée au prix d'achat. **Chaque garantie implicite, y compris toute garantie ou condition de qualité marchande ou d'adéquation à un usage particulier, est exonérée, sauf dans la mesure interdite par la loi, auquel cas la garantie ou condition est limitée à la durée de cette garantie écrite.** Cette garantie vous donne des droits légaux précis. Vous pouvez avoir d'autres droits qui varient selon l'endroit où vous habitez. Certaines provinces ne permettent pas les limitations sur les garanties implicites ou les dommages spéciaux ou indirects de telle sorte que les limitations ci-dessus ne s'appliquent peut-être pas à votre cas.

Pour faire une réclamation au titre de la garantie, veuillez ne pas retourner cet appareil au magasin. Veuillez écrire à Hamilton Beach Brands, Inc., ATTN: Consumer Affairs, 261 Yadkin Road, Southern Pines, NC 28387, appeler au 1 844 882-9038 aux États-Unis ou visiter www.chisteam.com aux États-Unis ou www.chisteam.ca/fr/ au Canada. Pour obtenir un service plus rapide, veuillez inclure les numéros de modèle, de type et de série de votre appareil.

SALVAGUARDIAS IMPORTANTES

Cuando utilice aparatos eléctricos, siempre deben seguirse precauciones de seguridad básicas a fin de reducir el riesgo de incendio, descarga eléctrica, y/o lesiones a personas, incluyendo las siguientes:

- Lea todas las instrucciones.
- Este aparato no se destina para utilizarse por personas (incluyendo niños) cuyas capacidades físicas, sensoriales o mentales sean diferentes o estén reducidas, o carezcan de experiencia o conocimiento, a menos que dichas personas reciban una supervisión o capacitación para el funcionamiento del aparato por una persona responsable de su seguridad.
- Se requiere de una estrecha supervisión cuando el aparato se use por o cerca de niños. Los niños deben supervisarse para asegurar que ellos no empleen los aparatos como juguete.
- Verifique que el voltaje de su instalación corresponda con el del producto.
- Use la plancha sólo para el uso para el que fue diseñada.
- Para evitar el riesgo de descarga eléctrica, no sumerja la plancha en agua o en otros líquidos.

- Siempre mueva la palanca de vapor ajustable a ☹ (planchar en seco) y gire la perilla para ajustes de temperatura a “min” antes de enchufar o desenchufar la plancha de la tomacorriente. Para desconectarlo, agarre el enchufe y retire del tomacorrientes. Nunca tire el cable de alimentación.
- No permita que el cable toque superficies calientes. Deje que la plancha se enfríe bien antes de guardarla. Enrolle el cable sin apretar alrededor de la plancha para guardarla, o retraiga el cable dentro de la plancha (en modelos seleccionados).
- Siempre desconecte la plancha del tomacorriente antes de llenarla o vaciarla o cuando la plancha no se encuentra en uso.
- No opere ningún aparato con cables o enchufe dañados o después de que el aparato funcione mal o se caiga o dañe de cualquier manera. El reemplazo del cable de suministro y las reparaciones deben ser efectuadas por el fabricante, su agente de servicio, o personas igualmente calificadas para poder evitar un peligro. Comuníquese con Servicio al cliente para obtener información sobre la revisión, la reparación o los ajustes, según lo establecido en la Garantía limitada.
- La plancha se debe usar y apoyar sobre una superficie estable.
- Al apoyar la plancha sobre su base, asegúrese de que la superficie sobre la cual se apoya sea estable.
- No deje la plancha sin atención mientras esté conectada o sobre una tabla de planchar.
- Pueden ocurrir quemaduras por tocar las partes metálicas calientes, agua caliente o vapor. Tenga cuidado cuando voltee una plancha a vapor boca abajo—ya que puede haber agua caliente en el depósito.
- Para evitar una sobrecarga eléctrica, no haga funcionar la plancha en el mismo circuito con otro aparato de alto voltaje.
- Si el uso de un cable de extensión es absolutamente necesario, deberá utilizarse un cable con una clasificación de amperios igual o superior a la clasificación máxima de la plancha. Un cable clasificado para un amperaje menor puede provocar un riesgo de incendio o de descarga eléctrica debido al sobrecalentamiento. Tenga cuidado de colocar el cable de manera tal que se evite tironearlo o tropezarse con él.
- Siempre cierre la puerta de llenado al operar el aparato.

GUARDE ESTAS INSTRUCCIONES

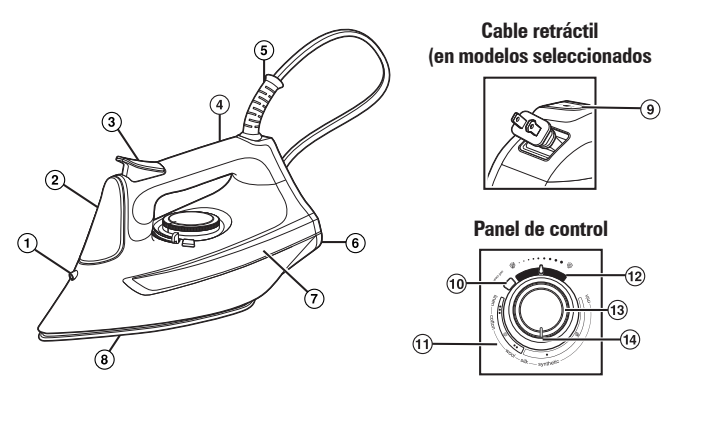
Otra información de seguridad para el cliente

⚠ ADVERTENCIA Riesgo de descarga eléctrica: Este aparato es provisto con un enchufe polarizado (una pata más ancha) para reducir el riesgo de una descarga eléctrica. El enchufe embona únicamente en una dirección dentro de un tomacorriente polarizado. No trate de obviar el propósito de seguridad del enchufe modificándolo de alguna manera o utilizando un adaptador. Si el enchufe no entra completamente en la toma, invierta el enchufe. Si aún no entra, haga que un electricista reemplace la toma.

La longitud del cable usado para este aparato fue seleccionado para reducir los riesgos de enredarse o tropezarse con un cable más largo. Si se necesita un cable más largo se puede usar una extensión aprobada. La clasificación eléctrica de la cable extensión debe ser igual o mayor que la clasificación del aparato. Es importante tener cuidado de colocar el cable de extensión para que no se pliegue sobre el mostrador o la mesera en donde niños puedan tirar del mismo o tropezarse accidentalmente.

Para evitar una sobrecarga eléctrica del circuito, no use otro aparato de alto voltaje en el mismo circuito con este aparato.

Piezas y características



- Boquilla de rocío**
- Puerta de llenado de agua**
- Botones de rociar** (☹) **y vaporizar** (☺)
- Manija**
- Cable**
- Descanso de talón**
- Ventana de agua**
- Suela de cerámica de titanio**
- Botón de retracción del cablen (en modelos seleccionados**
- Botón de autolimpieza**
- Indicadores de temperatura para telas**
- Palanca de vapor ajustable**
- Luz indicadora de encendido**
- Perilla para ajustes de temperatura**

Cómo planchar en seco y planchar con vapor

⚠ PRECAUCIÓN Riesgo de quemaduras. Si trata de planchar con vapor en un ajuste de temperatura más bajo o si no deja precalentar la plancha durante 2 minutos, saldrá agua caliente de la suela.

1. Para planchar en vapor: Asegúrese de que la plancha esté desenchufada. Gire o levante la puerta de llenado de agua y agregue agua del grifo a través de la abertura hasta la línea de llenado MAX. Cierre la puerta de llenado de agua cuando se llene. Si tiene agua extremadamente dura, mezcle 50% de agua del grifo sin tratar y 50% agua destilada o mineralizada para usar en la plancha. Presione para cerrar la puerta. Enchufe en el tomacorriente y la luz indicadora de encendido rojo se enciende. Gire la perilla para ajustes de temperatura para seleccionar la temperatura deseada. Hilo, algodón o lana se recomiendan con vapor. Mueva la palanca de vapor ajustable a la cantidad deseada de vapor.

Para planchar en seco: Enchufe en el tomacorriente. Se encenderá la luz indicadora de encendido en la perilla para ajustes de temperatura. Gire la perilla para ajustes de temperatura para seleccionar la temperatura deseada.

2. Precalentar 2 minutos para alcanzar la temperatura deseada. Ahora está lista para planchar.

3. Para apagar la plancha, mueva la palanca de vapor ajustable a ☹ (planchar en seco) y gire la perilla para ajustes de temperatura a “min”. Desenchufe.

⚠ PRECAUCIÓN Riesgo ocular. Para modelos con cable retráctil, sujete el enchufe con una mano mientras pulsa el botón de retracción del cable con la otra mano para retraer el cable.

Sensor de posición/apagado automático

La plancha se apagará automáticamente cuando permanezca en las siguientes posiciones. El tiempo de apagado automático varía de acuerdo con la posición de la plancha.

POSICIÓN DE LA PLANCHA	TIEMPO SIN MOVIMIENTO
Descanso sobre la suela	60 segundos
Descanso hacia cualquier lado	60 segundos
Descanso sobre el talón	30 minutos

NOTA: La plancha emitirá un pitido durante unos segundos y la luz de encendido parpadeará continuamente debido al sensor de apagado automático. Inclinar la plancha en más de 30 grados reconfigurará el sensor.

Cuidado y limpieza

- Desenchufe y deje que la plancha se enfríe.
- Para vaciar el agua de la plancha, gire o levante la puerta de llenado de agua e incline lentamente el extremo puntiagudo de la plancha sobre un fregadero hasta que toda el agua se haya vertido. Cierre la puerta de llenado de agua.
- Almacene la plancha sobre el descanso del talón. **NOTA:** Utilice la función de auto-limpieza después de cada uso de la función de vapor para mantener las aberturas de vapor libres de cualquier acumulación de minerales. Agregue agua a la plancha. Gire la perilla para ajustes de temperatura hasta linen (hilo) “...” y precalentar durante 2 minutos. Luego, gire la perilla hasta que “min” y desenchufe. Sostenga la plancha sobre el fregadero. Presione y mantenga presionado el botón de autolimpieza hasta que el vapor ya no provenga de los respiraderos de la suela. Deje enfriar la plancha antes del almacenado.

⚠ PRECAUCIÓN Riesgo ocular. Para modelos con cable retráctil, sujete el enchufe con una mano mientras pulsa el botón de retracción del cable con la otra mano para retraer el cable.

Cuidado de la suela

La función de autolimpieza limpia los orificios de vapor, pero no se elimina la suciedad de la superficie plana de la suela. Para limpiar la suela de la plancha, precaliente la plancha a la configuración de hilo (...) y planche sobre un paño húmedo de 100% de algodón. Esto crea un vapor intenso que transfiere la suciedad de la suela al paño.

NOTAS:

- Tenga mucho cuidado al limpiar; el vapor puede quemar.**
- Nunca planche sobre cierres, botones, alfileres, remaches o broches, ya que pueden rayar la suela.
- Nunca utilice limpiadores abrasivos o esponjillas metálicas.
- No use limpiadores químicos o para planchas calientes, ya que estos dañarían el acabado de la suela.

Resolviendo problemas

La plancha no se calienta.

- Conéctelo a un tomacorriente que funcione.
- Seleccione una temperatura.
- Mueva o incline la plancha para reiniciar la misma.

El agua se fuga.

- Hay demasiada agua en el depósito de agua.
- Ajuste el vapor en una configuración más baja.
- Se ha presionado el botón de expulsión de vapor (☹) mientras la plancha estaba fría. Seleccione una temperatura y deje que la plancha se precaliente durante 2 minutos.
- Si plancha en seco, asegúrese que la palanca de vapor ajustable esté en la posición ☹ (planchar en seco).

La plancha no hace vapor.

- Asegúrese de que hay agua en el depósito de agua.
- Mueva la palanca de vapor ajustable a la posición ☹ (vapor).
- Precalentar durante 2 minutos.
- La función antigoteo no permitirá la salida de vapor cuando el ajuste de temperatura está en la posición ☹ (planchar en seco).

CHI®

Grupo HB/PS, S.A. de C.V. Monte Elbruz No. 124 - 401 Col. Polanco V Sección, Miguel Hidalgo Ciudad de México, C.P. 11560

GARANTÍA PARA PRODUCTOS COMPRADOS EN MÉXICO		
PRODUCTO:	MARCA:	MODELO:
Grupo HB/PS, S.A. de C.V. cuenta con una Red de Centros de Servicio Autorizada, por favor consulte en la lista anexa el nombre y dirección de los establecimientos en la República Mexicana en donde usted podrá hacer efectiva la garantía, obtener partes, componentes, consumibles y accesorios; así como también obtener servicio para productos fuera de garantía. Para mayor información llame al: <p style="text-align:center;">Centro de Atención al Consumidor: 800 71 16 100</p>		
Grupo HB/PS, S.A. de C.V. le otorga a partir de la fecha de compra: <p style="text-align:center;">GARANTÍA DE 2 AÑOS.</p>		
COBERTURA		
<ul style="list-style-type: none">Esta garantía ampara, todas las piezas y componentes del producto que resulten con defecto de fabricación incluyendo la mano de obra. Grupo HB/PS, S.A. de C.V. se obliga a reemplazar, reparar o reponer, cualquier pieza o componente defectuoso; proporcionar la mano de obra necesaria para su diagnóstico y reparación, todo lo anterior sin costo adicional para el consumidor. Esta garantía incluye los gastos de transportación del producto que deriven de su cumplimiento dentro de su red de servicio.		
LIMITACIONES		
<ul style="list-style-type: none">Esta garantía no ampara el reemplazo de piezas deterioradas por uso o por desgaste normal, como son: cuchillas, vasos, jarras, filtros, etc. Grupo HB/PS, S.A. de C.V. no se hace responsable por los accidentes producidos a consecuencia de una instalación eléctrica defectuosa, ausencia de toma de tierra, clavija o enchufe en mal estado, etc.		
EXCEPCIONES		
Esta garantía no será efectiva en los siguientes casos: <p>a) Cuando el producto se hubiese utilizado en condiciones distintas a las normales. (Uso industrial, semi-industrial o comercial.)</p> <p>b) Cuando el producto no hubiese sido operado de acuerdo con el instructivo de uso.</p> <p>c) Cuando el producto hubiese sido alterado o reparado por personas no autorizadas por Grupo HB/PS, S.A. de C.V. el fabricante nacional, importador o comercializador responsable respectivo.</p> <p>El consumidor puede solicitar que se haga efectiva la garantía ante la propia casa comercial donde adquirió su producto, siempre y cuando Grupo HB/PS, S.A. de C.V. no cuente con talleres de servicio.</p>		
PROCEDIMIENTO PARA HACER EFECTIVA LA GARANTÍA		
<ul style="list-style-type: none">Para hacer efectiva la garantía, lleve su aparato al Centro de Servicio Autorizado más cercano a su domicilio (consulte la lista anexa). Si no existe Centro de Servicio Autorizado en su localidad llame a nuestro Centro de Atención al Consumidor para recibir instrucciones de como hacer efectiva su garantía.		
FECHA DE ENTREGA	SELLO DEL VENDEDOR	QUEJAS Y SUGERENCIAS
DÍA _____		Si desea hacer comentarios o sugerencias con respecto a nuestro servicio o tiene alguna queja derivada de la atención recibida en alguno de nuestros Centros de Servicio Autorizados, por favor dirigirse a: <p style="text-align:center;">GERENCIA INTERNACIONAL DE SERVICIO</p> <p style="text-align:center;">800 71 16 100</p> <p style="text-align:center;">Email: mexico.service@hamiltonbeach.com</p>
MES _____		
AÑO _____		
CENTROS DE SERVICIO AUTORIZADOS		

Ciudad de México
ELECTRODOMÉSTICOS
Av. Plutarco Elias Calles No. 1499
Zacahuiztco, Benito Juárez,
Ciudad de México, C.P. 09490
Tel: 55 5235 2323

Nuevo León
FERNANDO SEPÚLVEDA REFACCIONES
Ruperto Martínez No. 238 Ote.
Col. Centro
Monterrey, N.L., C.P. 64000
Tel: 81 8343 6700

Jalisco
SERVICIOS DE MANTENIMIENTO CASTILLO
Garibaldi No. 1450,
Ladrón de Guevara
Guadalajara,
Jalisco, C.P. 44660
Tel: 33 3825 3480

Modelos:	Tipo:	Características eléctricas:
13114, 13115, 13118, 13119	I124	120 V ~ 60 Hz 1725 W
Los modelos incluidos en el instructivo de Uso y cuidado pueden ir seguidos o no por un sufijo correspondiente a una o varias letras del alfabeto y sus combinaciones, separadas o no por un espacio, coma, diagonal, o guión. Como ejemplos los sufijos pueden ser: “Y” y/o “MX” y/o “MXY” y/o “Z”.		